

СМАРТ ДИСПЛЕЙ 8 (с речевыми сообщениями)

Руководство по установке и эксплуатации НШЕК.468232.077 РЭ

1. ВВЕДЕНИЕ

1.1 Настоящее руководство содержит указания по установке и подключению изделия «СМАРТ ДИСПЛЕЙ 8 (с речевыми сообщениями)» НШЕК.468232.077 (далее по тексту «устройство»).

1.2 Устройство предназначено для использования в лифтах с системами управления серий УЭЛ, УКЛ, УЛ, НКУ-МППЛ, имеющих последовательный канал для передачи данных. Устройство выводит информацию о номере текущего этажа, направлении движения кабины лифта, режимах работы лифта (перегрузка кабины, пожарная опасность и т.д.), позволяет воспроизводить речевые сообщения о нажатой кнопке и номере этажа прибытия, а также музыку во время движения.

2. ТЕХНИЧЕСКИЕ ДАННЫЕ

2.1 Напряжение питания (основное), постоянное	9-30В
2.2 Напряжение питания (аварийное освещение), постоянное	9-30В
2.3 Максимальный потребляемый ток при напряжении питания 24В	250mA
2.4 Мощность, потребляемая системой аварийного освещения, не более	5,0 Вт
2.5 Выходная мощность, подаваемая на звуковую головку, не более	1,0 Вт
2.6 Номинальное электрическое сопротивление головки звуковой динамической	8 Ом

3. КОМПЛЕКТНОСТЬ

3.1 СМАРТ ДИСПЛЕЙ 8 (с речевыми сообщениями) НШЕК.468232.077	1 шт.
3.2 Громкоговоритель 0,5ГДШ-02М	1 шт.
3.3 Руководство по установке и эксплуатации НШЕК.468232.077 РЭ	1 шт.

4. ОБЩИЕ УКАЗАНИЯ

4.1 После вскрытия упаковки проверить комплектность устройства и убедиться в отсутствии механических повреждений.

4.2 Не пользоваться неисправным инструментом.

4.3 Условия эксплуатации - УХЛ4 по ГОСТ 15150.

5. УКАЗАНИЯ МЕР БЕЗОПАСНОСТИ

5.1 При установке, подключении и эксплуатации устройства необходимо соблюдать правила техники безопасности.

5.2 Все работы должны выполняться персоналом, имеющим допуск к этим работам.

6. НАЗНАЧЕНИЕ РАЗЪЕМОВ И ЭЛЕМЕНТОВ УПРАВЛЕНИЯ

ХТ1 – разъем для подключения устройства к станции управления лифтом.

ХТ2 – разъем для подключения громкоговорителя к устройству.

SB1 – кнопка меню «перемещение вниз».

SB2 – кнопка меню «ввод».

SB3 – кнопка меню «перемещение вверх».

7. УСТАНОВКА, ПОДКЛЮЧЕНИЕ, ПРОВЕРКА РАБОТОСПОСОБНОСТИ И ПОДГОТОВКА К РАБОТЕ

7.1 Габаритные и установочные размеры устройства показаны на рис.2. Размеры окна в панели приказов для устройства и расстояния установочных шпилек указаны на рис.3. Устройство закрепить разъемами вниз. Установить громкоговоритель таким образом, чтобы обеспечивалась слышимость речевых сообщений в кабине лифта.

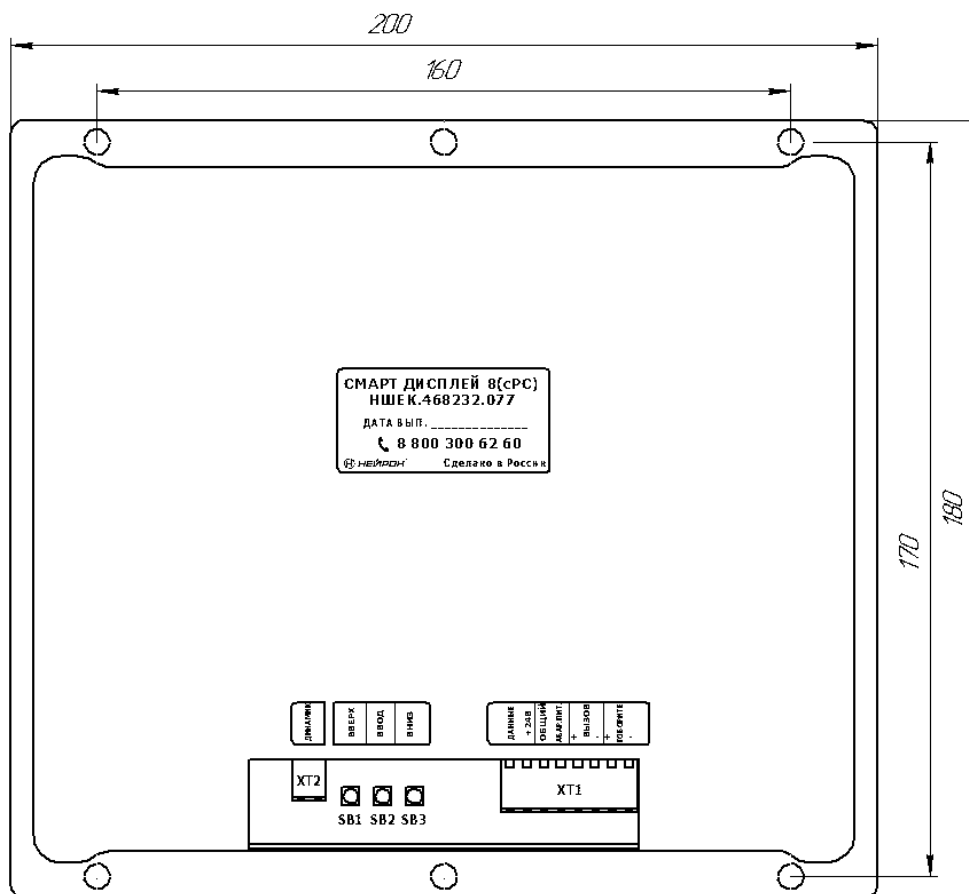


Рис.1. Расположение разъемов и органов управления

7.2 Выполнить подключение разъема ХТ1 устройства в соответствии с таблицей 1. Расположение разъемов показано на рис.1.

ВНИМАНИЕ! ПРИ ВЫПОЛНЕНИИ РАБОТ ЛИФТ ДОЛЖЕН БЫТЬ ОБЕСТОЧЕН!

Таблица 1

№ контакта	Обозначение	Назначение	Обозначение цепи СУЛ		
			УЭЛ	УКЛ, УЛ	НКУ-МППЛ
1	Данные	Последовательный канал данных	664	655	SD7
2	+24В	Питание (основное)	3	3	+24В
3	Общий	Общий для работы	L	L	0V
4	Авар.Пит.	Питание (аварийного освещения)	-	-	-
5	Вызов +	Сигнал «Вызов принят, ждите ответа» +	-	-	-
6	Вызов -	Сигнал «Вызов принят, ждите ответа» -	-	-	-
7	Говорите +	Сигнал «Говорите, диспетчер слушает» +	-	-	-
8	Говорите -	Сигнал «Говорите, диспетчер слушает» -	-	-	-

7.3 Подключить громкоговоритель к разъему ХТ2. Внешний вид и габаритные размеры громкоговорителя показаны на рис.4.

7.4 Настройка устройства осуществляется через инженерное меню (описание функционала и навигации по данному меню приведено в приложении к данному РЭ).

7.5 Контакты 5-8 разъема ХТ1 используются для работы устройства в составе диспетчерской системы. При подаче на контакт 5 относительно контакта 6 постоянного напряжения +10...24 В отображается сообщение «Вызов принят, ждите ответа» на желтом фоне. При подаче на контакт 7 относительно контакта 8 постоянного напряжения +10...24 В отображается сообщение «Говорите, диспетчер слушает» на зеленом фоне. Входное сопротивление цепей не менее 4 кОм.

7.6 Контакт 4 разъема ХТ1 используется для работы устройства в качестве источника аварийного освещения кабины лифта. При подаче на этот контакт напряжения 9...30 В и отсутствии напряжения основного питания, на устройстве будет высвечиваться соответствующая надпись на белом фоне и отображаться таймер подсчета времени. В качестве источника аварийного освещения рекомендуется использовать «Плату управления аварийным освещением (ПУАО) НШЕК.468332.007». Подключение индикатора к ПУАО осуществляется в соответствии с таблицей 2.

Таблица 2

Номер контакта разъема ХТ1	Назначение	Обозначение контакта платы ПУАО
4	Питание (аварийного освещения)	ОСВ +
3	Общий	ОСВ -

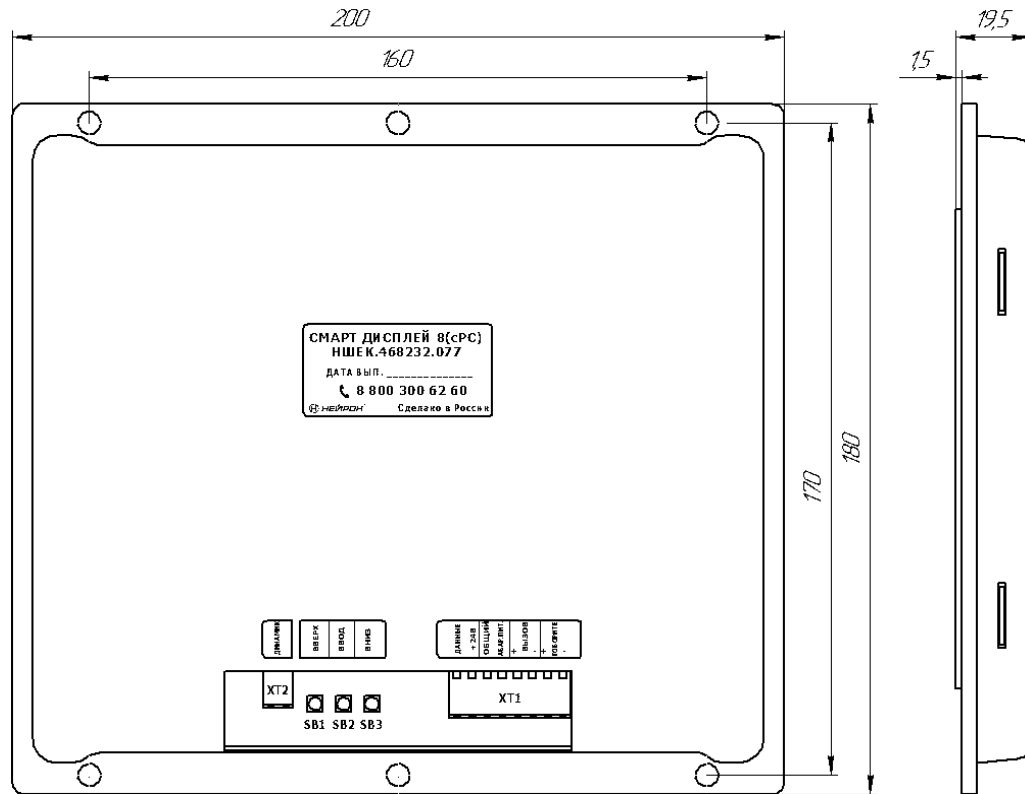


Рис.2. Габаритные и установочные размеры

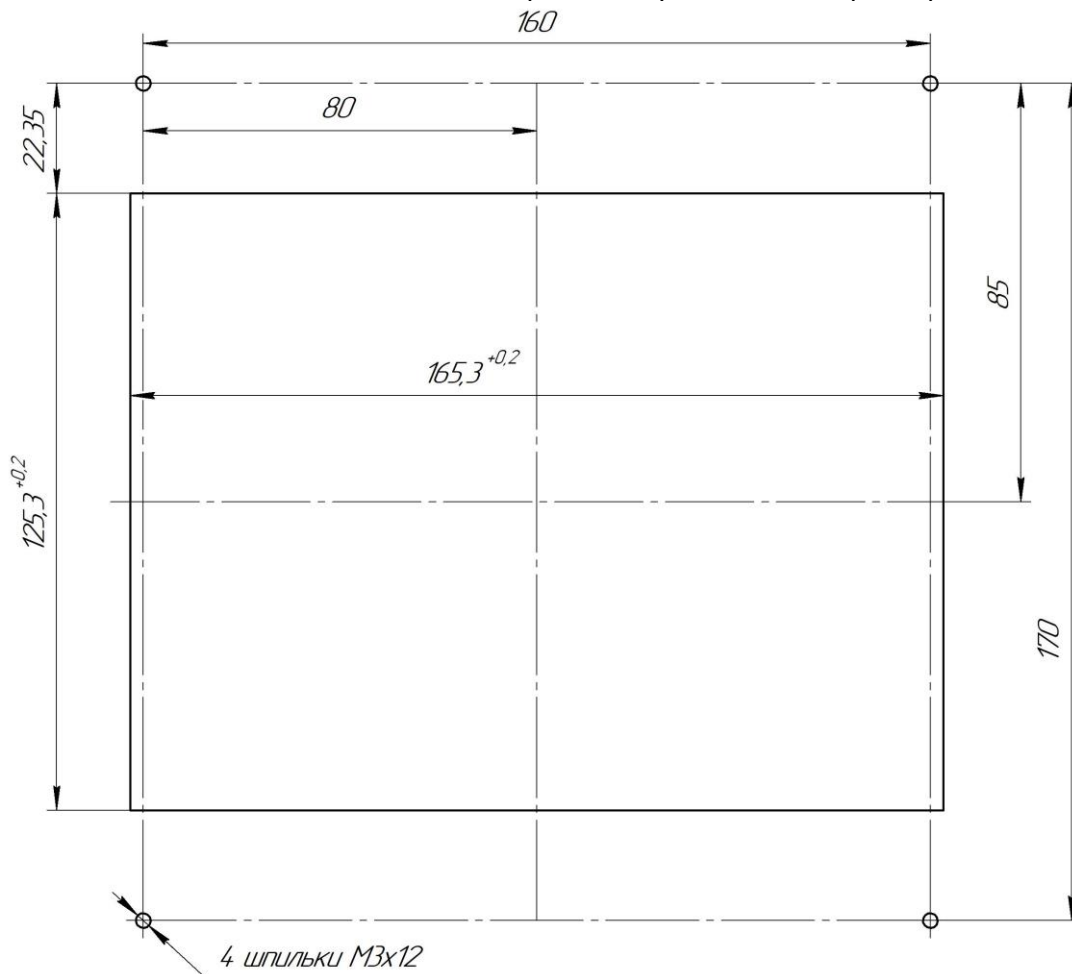


Рис.3. Разметка для установки и крепления

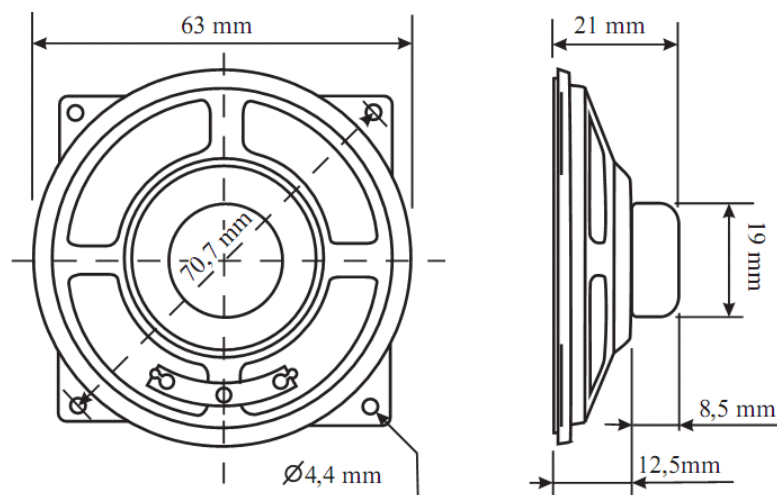


Рис.4. Громкоговоритель

8. ГАРАНТИИ ИЗГОТОВИТЕЛЯ

8.1 Изготовитель гарантирует работоспособность устройства при соблюдении всех правил, изложенных в данном руководстве.

8.2 Гарантийный срок эксплуатации устройства – 2 года со дня ввода в эксплуатацию, но не более 2,5 лет со дня отгрузки потребителю.

8.3 Изготовитель гарантирует безвозмездный ремонт устройства в течение вышеуказанного срока при соблюдении потребителем условий эксплуатации, транспортирования и хранения.

8.4 При нарушении условий эксплуатации, транспортирования и хранения, а также при механических повреждениях устройства, претензии по качеству работы устройства не принимаются.

9. ПРАВИЛА ХРАНЕНИЯ И ТРАНСПОРТИРОВАНИЯ

9.1 Условия хранения и транспортирования в упаковке изготовителя - УХЛ4 по ГОСТ 15150. После хранения или перевозки устройства при отрицательной температуре перед включением устройство должно быть выдержано при комнатной температуре в течение четырех часов. Срок хранения в упаковке изготовителя не более трех лет со дня изготовления устройства.

9.2 Устройство в упаковке изготовителя допускается транспортировать любым видом транспорта, кроме морского, в крытых транспортных средствах (ж/д вагонах, автомашинах, контейнерах), а также в герметичных и отапливаемых отсеках самолетов.

10. СВЕДЕНИЯ О РЕКЛАМАЦИЯХ

В случае отказа в работе устройства в период гарантийного срока необходимо направить устройство с актом о неисправности в адрес предприятия-изготовителя:

390023, г. Рязань, пр. Яблочкова, д. 5, корп. 1
тел./факс (4912) 24-16-05, тел. (4912) 45-83-44
www.lift-neuron.ru, e-mail: info@lift-neuron.ru

11. СВЕДЕНИЯ ОБ УТИЛИЗАЦИИ

11.1 По окончании срока эксплуатации - демонтаж и утилизация в установленном порядке. Утилизация включает в себя разборку на радиоэлементы (микросхемы, диоды, сопротивления и т.д.). При утилизации не выделяются в почву, воду или воздух вредные для окружающей среды вещества.

11.2 Утилизация радиоэлементов, проводов и кабелей, содержащих цветные металлы, производится в установленном порядке.

12. СВИДЕТЕЛЬСТВО О ПРИЕМКЕ

СМАРТ ДИСПЛЕЙ 8 (с речевыми сообщениями) НШЕК.468232.077 соответствует комплекту конструкторской документации и признан годным к эксплуатации.

Дата выпуска _____

Представитель ОТК предприятия-изготовителя _____